




# Ugradnja

## Sigurnosne napomene za ugradnju

 Šteta uzrokovana nestručnom ugradnjom.  
Ploča za kuhanje može se oštetiti nestručnom ugradnjom.  
Ugradnju ploče za kuhanje bi trebalo izvršiti samo stručno osposobljeno osoblje.

 Električni udar uzrokovan naponom.  
Nestručni priključak na električnu mrežu može uzrokovati strujni udar.  
Priključivanje ploče za kuhanje na električnu mrežu bi trebao izvršiti samo stručno osposobljen električar.

 Šteta uzrokovana predmetima koji padaju.  
Ploča za kuhanje može se oštetiti prilikom ugradnje gornjih kuhinjskih ormarića ili nape.  
Ploču za kuhanje ugradite tek nakon što ste ugradili gornje ormariće ili napu.

- ▶ Furnir na radnoj ploči mora biti zalijepljen ljepilom otpornim na toplinu (100°C) kako se ne bi odlijepio ili izobličio. Kutni profili moraju biti otporni na toplinu.
- ▶ Ploča za kuhanje ne smije se postavljati iznad rashladnih uređaja, perilica za posuđe ni iznad perilica i sušilica rublja.
- ▶ Uz ovu se ploču za kuhanje ne smije ugrađivati plinska ploča za kuhanje.
- ▶ Ova ploča za kuhanje smije se ugraditi samo iznad štednjaka ili pećnica koji su opremljeni sustavom za hlađenje nastalih para.
- ▶ Morate sa sigurnošću utvrditi da se priključni kabel ploče za kuhanje nakon ugradnje ne može dodirnuti.
- ▶ Nakon ugradnje ploče za kuhanje priključni kabel ne smije doći u dodir s pokretnim dijelovima kuhinjskih elemenata (npr. ladicom) te ne smije biti izložen mehaničkim opterećenjima.
- ▶ Pridržavajte se sigurnosnih razmaka navedenih na sljedećim stranicama.

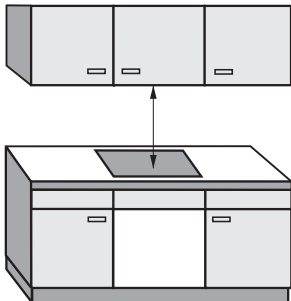
- ▶ Za polaganje vodova za odvod zraka smiju se koristiti samo cijevi ili crijeva od nezapaljivog materijala. Njih možete nabaviti u specijaliziranim trgovinama ili servisu.
- ▶ Odvod zraka se ne smije voditi ni u dimnjak ni u bilo koji drugi dimovod koji se nalazi u uporabi, kao ni u okno koje služi za prozračivanje prostorija s ložištima.
- ▶ Ako se zrak odvodi u dimnjak ili dimovod koji se ne koristi, pridržavajte se važećih zakonskih propisa.
- ▶ Usisani odvodni zrak ne smije se dovoditi u donji ormarić, jer će se ormarić time oštetiti. Odvod zraka se mora vršiti kroz odvod prema van (način rada na odvod zraka) ili se kroz ventilacijsku kutiju (načina rada na kruženje zraka) vraćati natrag u prostoriju.

# Ugradnja

---

## Sigurnosni razmaci

### Sigurnosni razmaci iznad ploče za kuhanje



Između ploče za kuhanje i nape iznad mora se ostaviti razmak kojeg preporučuje proizvođač nape.

Ukoliko su iznad kuhinjske ploče postavljeni lako zapaljivi materijali (npr. ploča za vješanje), sigurnosni razmak mora iznositi barem 600 mm.

Ako je ispod nape ugrađeno više uređaja za koje se navode različiti sigurnosni razmaci, pridržavajte se najvećeg navedenog sigurnosnog razmaka.

### Sigurnosni razmak bočno i straga

Preporučeno je da se prilikom ugradnje ploče za kuhanje s lijeve i desne strane osigura dovoljno prostora.

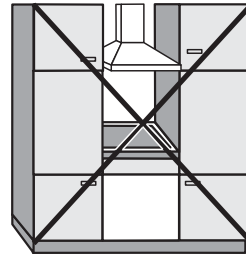
Na stražnjoj strani ploče za kuhanje potrebno je osigurati dolje naveden minimalni razmak ① između visokog ormarića ili zida.

S jedne strane ploče za kuhanje (lijevo ili desno) potrebno je od visokog ormarića ili zida osigurati dolje naveden minimalni razmak ②, ③, a na suprotnoj strani minimalni razmak 300 mm.

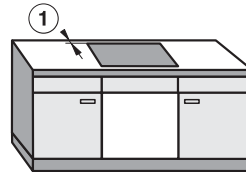
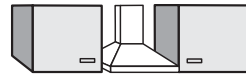
① Najmanji razmak **straga** od izreza u radnoj ploči do stražnjeg ruba radne ploče: 50mm.

② Najmanji razmak **desno** od izreza u radnoj ploči do bočnog elementa (npr. visokog ormarića) ili zida: 50mm.

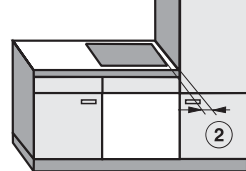
③ Najmanji razmak **lijevo** od izreza u radnoj ploči do bočnog elementa (npr. visokog ormarića) ili zida: 50mm.



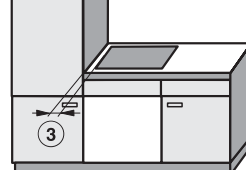
Nije dozvoljeno



Vrlo preporučljivo



Nije preporučljivo



Nije preporučljivo

# Ugradnja

## Sigurnosni razmak od obloge niše

Ako je niša obložena, mora postojati minimalan sigurnosni razmak između izreza radne ploče i obloge kako ne bi došlo do promjena ili uništenja materijala zbog visoke temperature.

Kod obloge od zapaljivog materijala (npr. drva), najmanji razmak ⑤ između izreza radne ploče i obloge niše mora iznositi 50 mm.

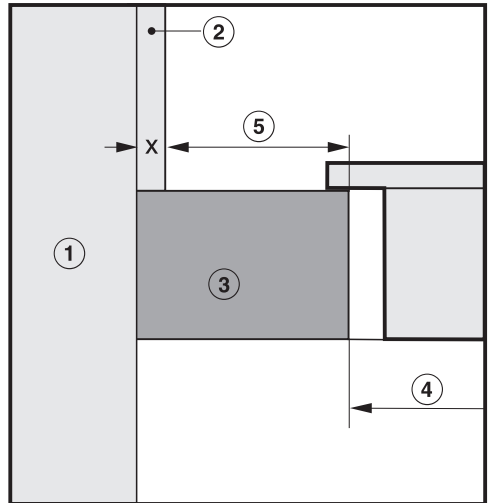
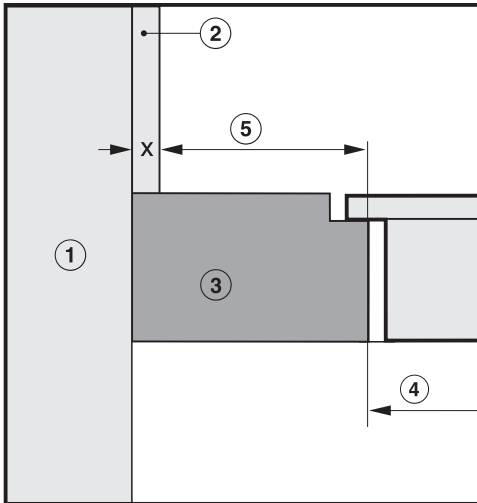
Kod obloge od nezapaljivog materijala (npr. metala, prirodnog kamena, keramičkih pločica), najmanji razmak ⑤ između izreza radne ploče i obloge niše mora iznositi 50 mm umanjeno za debljinu obloge.

Primjer: debljina obloge niše 15 mm

50 mm - 15 mm = najmanji razmak 35 mm

### Ploče za kuhanje u ravnini

### Ploče za kuhanje s okvirom



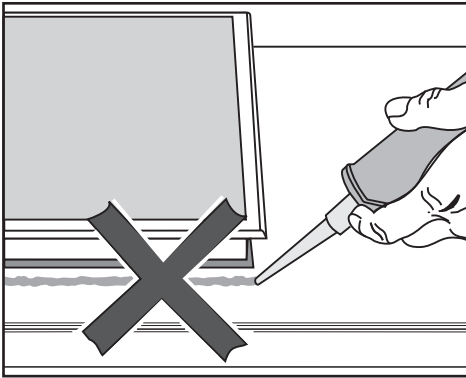
- ① Zid
- ② Obloga niše dimenzija  $x$  = debljina obloge niše
- ③ Radna ploča
- ④ Izrez u radnoj ploči
- ⑤ Najmanji razmak kod  
**zapaljivih** materijala 50 mm  
**kod nezapaljivih** materijala 50 mm - dimenzija  $x$

## Napomene za ugradnju

Sve mjere su navedene u mm.

### Ugradnja polaganjem na radnu površinu

### Brtva između ploče za kuhanje i radne ploče



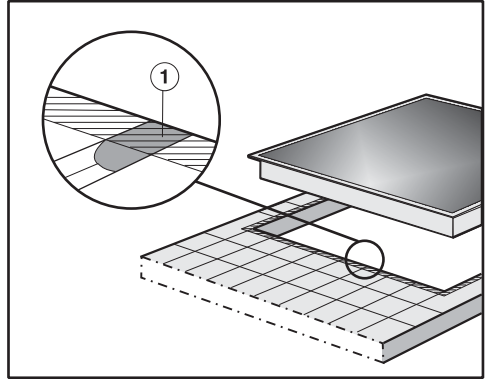
⚠ Šteta uzrokovana pogrešnom ugradnjom.

Ploča za kuhanje i radna ploča mogu se oštetiti ako će možda trebati vaditi ploču za kuhanje, a ploča za kuhanje brtvljena je masom za fugiranje.

Između ploče za kuhanje i radne površine nemojte koristiti masu za fugiranje.

Brтва ispod ruba ploče za kuhanje osigurava dostatno brtvljenje prema radnoj ploči.

### Radne ploče s keramičkim pločicama



Fuge ① i crtkana područja ispod ruba za brtvljenje na ploči za kuhanje moraju biti glatki i izravnati tako da ploča za kuhanje dobro leži i da brtva ispod ruba uređaja osigurava brtvljenje prema radnoj ploči.

# Ugradnja

## Ugradnja u ravnini s radnom površinom

Ugradnja u ravnini s radnom površinom moguća je samo u prirodni kamen (granit, mramor), masivno drvo i opločane radne ploče. Ploče za kuhanje označene odgovarajućom napomenom prikladne su za ugradnju u staklene radne ploče. Kod radnih ploča od drugih materijala potrebno je provjeriti kod proizvođača, jesu li materijali prikladni za ugradnju ploče za kuhanje u ravnini.

Unutarnja širina donjeg ormarića mora biti barem tolika koliki je i unutarnji izrez radne ploče (pogledajte poglavlje „Ugradnja“, odlomak „Dimenzije za ugradnju – u ravnini s radnom površinom“), kako bi se ploči za kuhanje nakon ugradnje moglo pristupiti odozdo i kako bi se donja kutija mogla skinuti u svrhu održavanja. Ako se ploči za kuhanje nakon ugradnje ne može pristupiti odozdo, mora se ukloniti sredstvo za brtvljenje fugi kako bi se ploča za kuhanje mogla izvaditi.

## Radne ploče od prirodnog kamena

Ploča za kuhanje polaže se izravno u otvor.

## Masivno drvo, opločene radne ploče, staklene radne ploče

Ploča za kuhanje pričvršćuje se u izrez pomoću drvenih letvica. Letvice nisu uključene u opseg isporuke i moraju biti raspoložive na mjestu ugradnje.

## Minimalna visina podnožja

Minimalna visina podnožja mora iznositi 100 mm.

## Stražnja stjenka kuhinjskog ugradnog ormarića

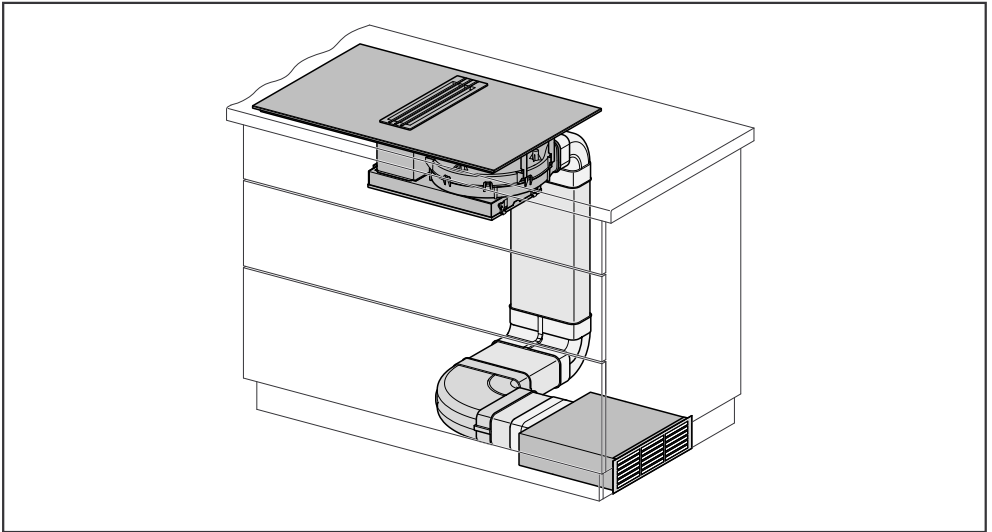
Odvod za zrak se postavlja iza stražnje stjenke kuhinjskog ormarića. Stražnja stjenka kuhinjskog ormarića mora se za slučaj održavanja moći skinuti.

## Prihvatna posuda za masnoću

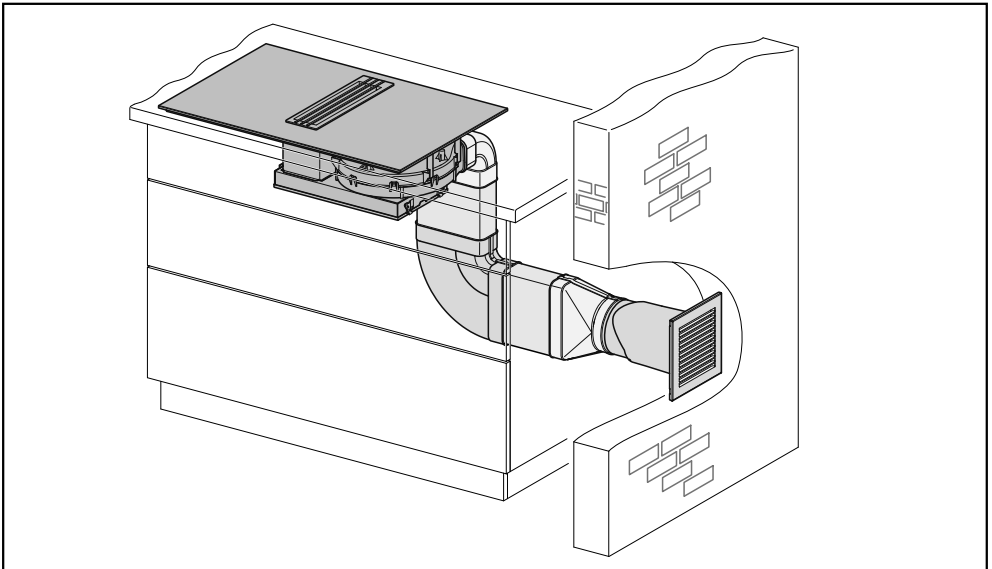
Prilikom ugradnje ploče za kuhanje mora se, u svrhu čišćenja, osigurati slobodan pristup prihvatnoj posudi za masnoću.

**Primjeri ugradnje**

Način rada na kruženje zraka



Način rada na odvod zraka

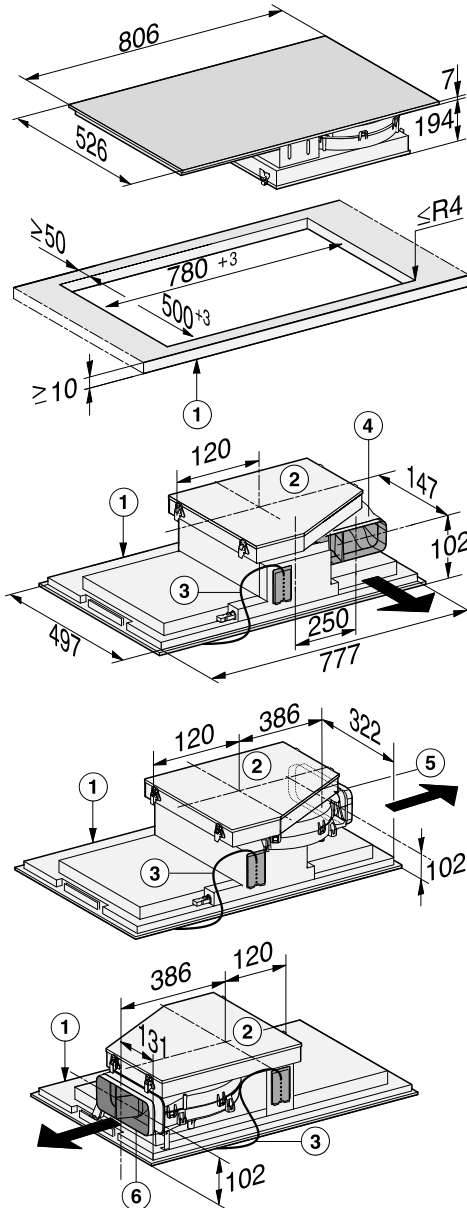




# Ugradnja

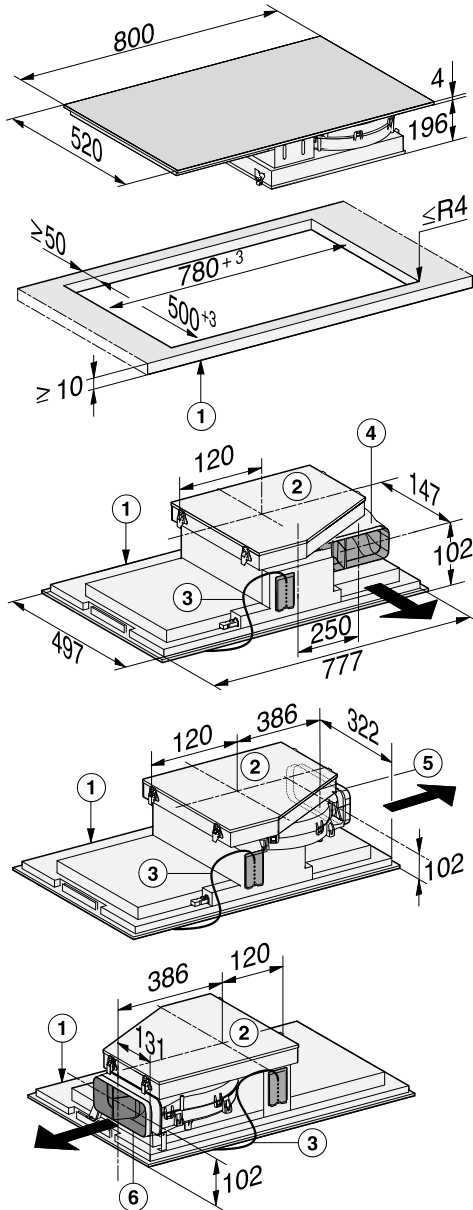
## Dimenzije za ugradnju – polaganje na radnu površinu

### KMDA 7476 FR



- ① Sprijeda
- ② Uklonjiva posuda za prikupljanje tekućine
- ③ Razvodna kutija s priključnim kabelom (L=1440 mm)
- ④ Priključak zračnog kanala sa stražnje strane (stanje isporuke)
- ⑤ Priključak zračnog kanala s desne strane (potrebna je pregradnja)
- ⑥ Priključak zračnog kanala s lijeve strane (potrebna je pregradnja)

## KMDA 7476 FL



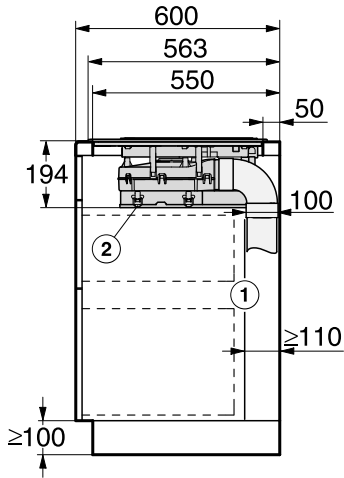
- ① Sprijeda
- ② Uklonjiva posuda za prikupljanje tekućine
- ③ Razvodna kutija s priključnim kabelom (L=1440 mm)
- ④ Priključak zračnog kanala sa stražnje strane (stanje isporuke)
- ⑤ Priključak zračnog kanala s desne strane (potrebna je pregradnja)
- ⑥ Priključak zračnog kanala s lijeve strane (potrebna je pregradnja)

# Ugradnja

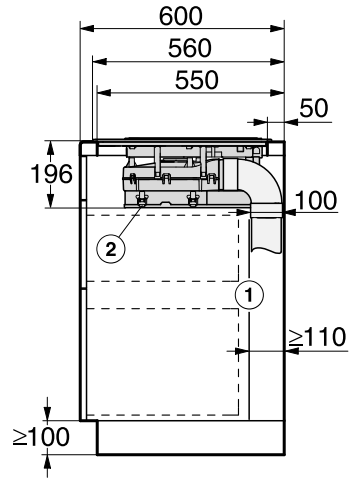
Dubina radne ploče 600 mm

KMDA 7476 FL

KMDA 7476 FR

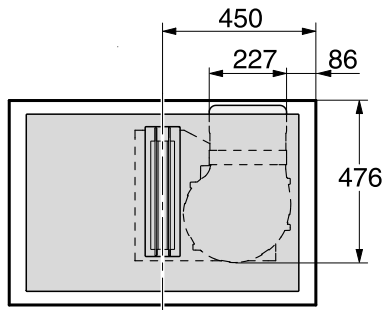


- ① Stražnja stjenka kuhinjskog ormarića  
Stražnja stjenka kuhinjskog ormarića mora se za slučaj servisa moći skinuti. Za odvod zraka između stjenke korpusa i nastavnog zida prostorije ili susjednog namještaja, mora se poštovati minimalni razmak od 110 mm
- ② Pihvatna posuda  
Nakon ugradnje treba biti omogućen pristup posudi za sakupljanje koja se može skinuti.

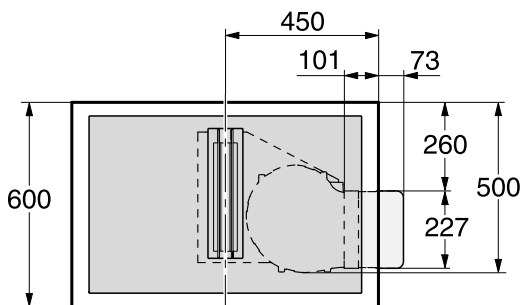


- ① Stražnja stjenka kuhinjskog ormarića  
Stražnja stjenka kuhinjskog ormarića mora se za slučaj servisa moći skinuti. Za odvod zraka između stjenke korpusa i nastavnog zida prostorije ili susjednog namještaja, mora se poštovati minimalni razmak od 110 mm
- ② Pihvatna posuda  
Nakon ugradnje treba biti omogućen pristup posudi za sakupljanje koja se može skinuti.

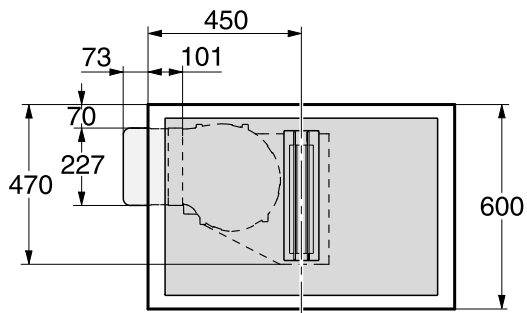
## Smjer ispuha zraka otraga (tvornički)



## Smjer ispuha s desne strane



## Smjer ispuha s lijeve strane

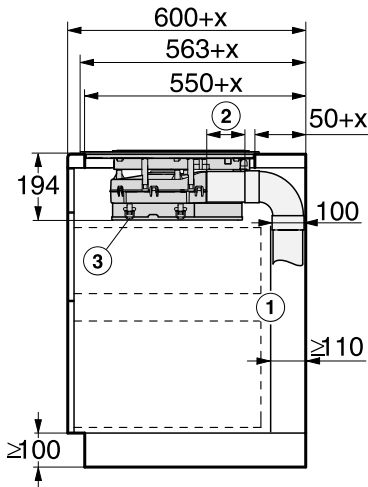


# Ugradnja

Dubina radne ploče veća od 600 mm

KMDA 7476 FL

KMDA 7476 FR

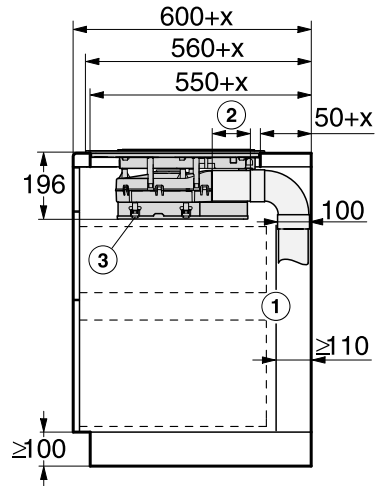


- ① Stražnja stjenka kuhinjskog ormarića  
Stražnja stjenka kuhinjskog ormarića mora se za slučaj servisa moći skinuti. Za odvod zraka između stjenke korpusa i nastavnog zida prostorije ili susjednog namještaja, mora se poštovati minimalni razmak od 110 mm

② Varijabilne dužine poveznice

- ③ Prihvatna posuda  
Nakon ugradnje treba biti omogućen pristup posudi za sakupljanje koja se može skinuti.

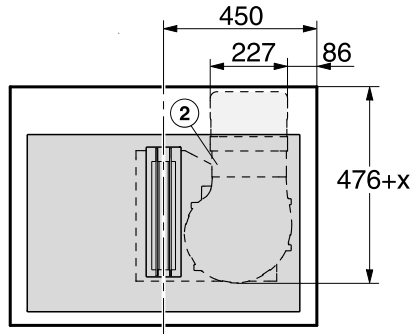
x = dimenzija za koju je dubina radne ploče veća od 600 mm.



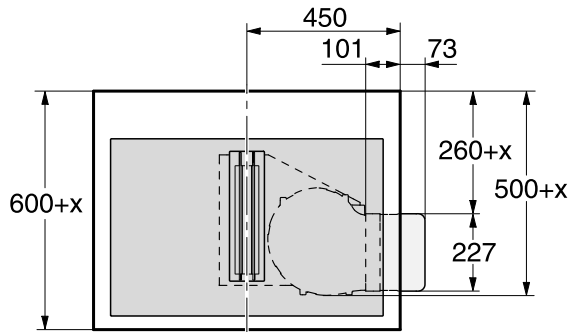
- ① Stražnja stjenka kuhinjskog ormarića  
Stražnja stjenka kuhinjskog ormarića mora se za slučaj servisa moći skinuti. Za odvod zraka između stjenke korpusa i nastavnog zida prostorije ili susjednog namještaja, mora se poštovati minimalni razmak od 110 mm
- ② Varijabilne dužine poveznice
- ③ Prihvatna posuda  
Nakon ugradnje treba biti omogućen pristup posudi za sakupljanje koja se može skinuti.

x = dimenzija za koju je dubina radne ploče veća od 600 mm.

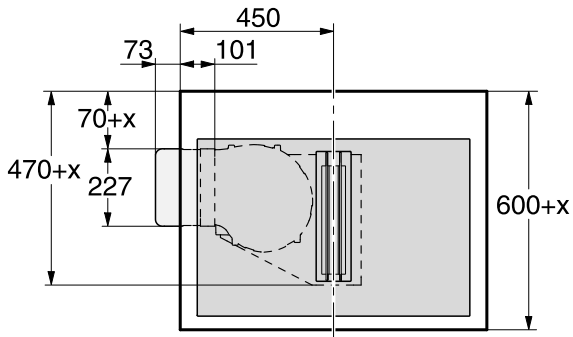
## Smjer ispuha zraka otraga (tvornički)



## Smjer ispuha s desne strane



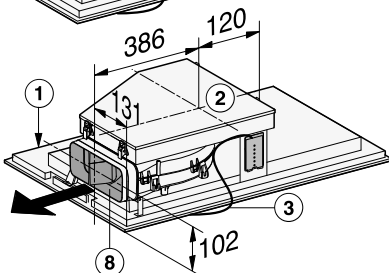
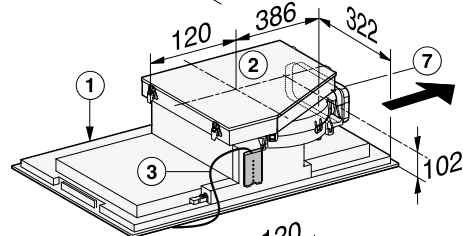
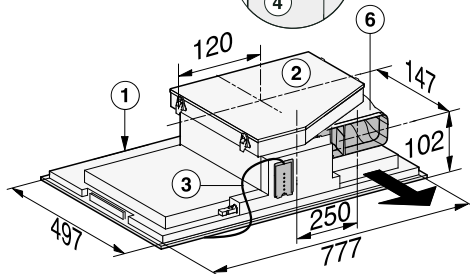
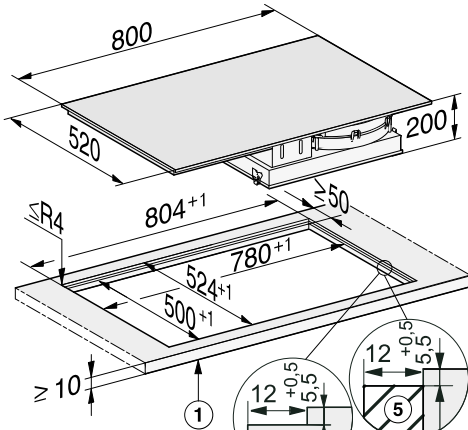
## Smjer ispuha s lijeve strane



# Ugradnja

## Dimenzije za ugradnju – u rav- nini s radnom površinom

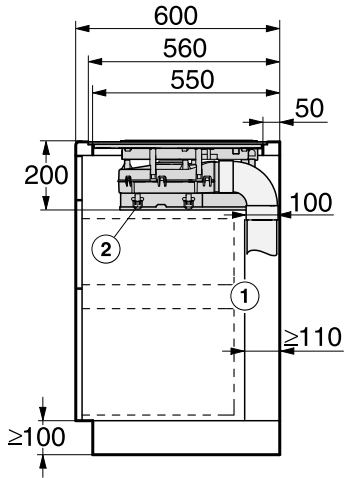
### KMDA 7476 FL



- ① Sprijeda
- ② Uklonjiva posuda za prikupljanje tekućine
- ③ Razvodna kutija s priključnim kabelom (L=1440 mm)
- ④ Stepeničasti rub
- ⑤ Drvene letvice (nisu priložene)
- ⑥ Priključak zračnog kanala sa stražnje strane (stanje isporuke)
- ⑦ Priključak zračnog kanala s desne strane (potrebna je pregradnja)
- ⑧ Priključak zračnog kanala s lijeve strane (potrebna je pregradnja)

Dubina radne ploče 600 mm

KMDA 7476 FL

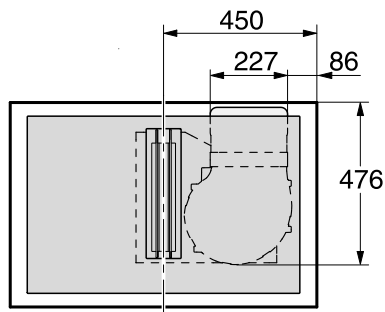


- ① Stražnja stjenka kuhinjskog ormarića  
Stražnja stjenka kuhinjskog ormarića mora se za slučaj servisa moći skinuti. Za odvod zraka između stjenke korpusa i nastavnog zida prostorije ili susjednog namještaja, mora se poštovati minimalni razmak od 110 mm
- ② Prikvatna posuda  
Nakon ugradnje treba biti omogućen pristup posudi za sakupljanje koja se može skinuti.

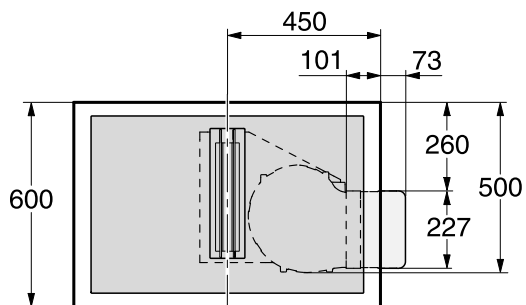


# Ugradnja

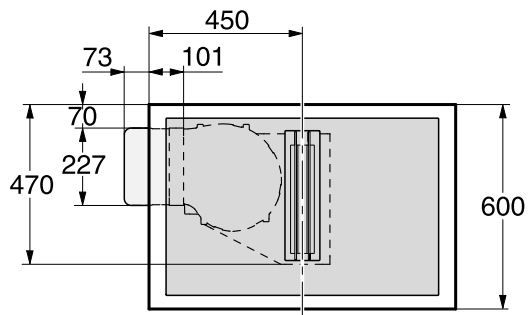
## Smjer ispuha zraka otraga (tvornički)



## Smjer ispuha s desne strane

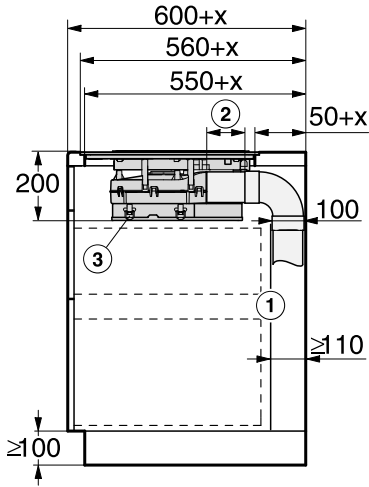


## Smjer ispuha s lijeve strane



## Dubina radne ploče veća od 600 mm

## KMDA 7476 FL

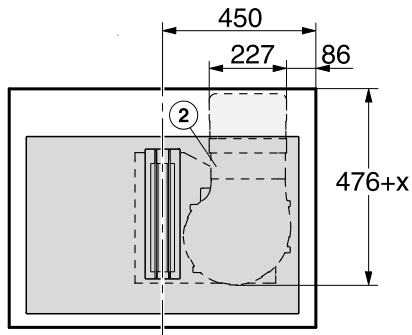


- ① Stražnja stjenka kuhinjskog ormarića  
Stražnja stjenka kuhinjskog ormarića mora se za slučaj servisa moći skinuti. Za odvod zraka između stjenke korpusa i nastavnog zida prostorije ili susjednog namještaja, mora se poštovati minimalni razmak od 110 mm
- ② Varijabilne dužine poveznice
- ③ Pehvatna posuda  
Nakon ugradnje treba biti omogućen pristup posudi za sakupljanje koja se može skinuti.

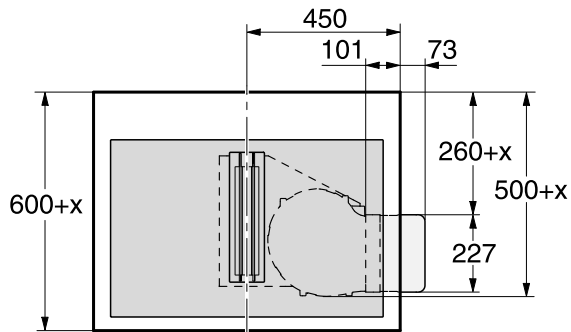
x = dimenzija za koju je dubina radne ploče veća od 600 mm.

# Ugradnja

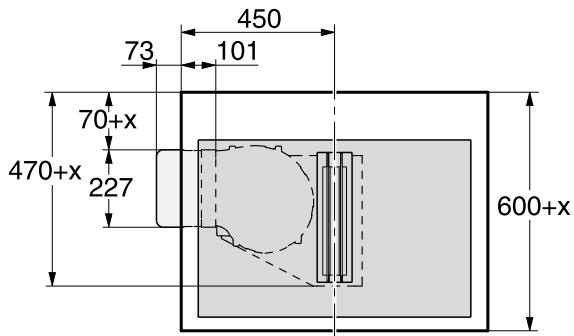
## Smjer ispuha zraka otraga (tvornički)



## Smjer ispuha s desne strane



## Smjer ispuha s lijeve strane



## Promjena smjera ispuha zraka

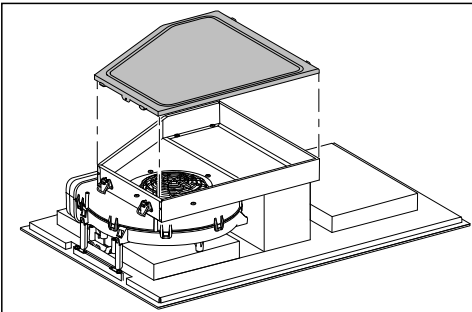
Ako mijenjate smjer ispuha zraka, više nisu potrebni originalni kutnici za pričvršćenje.

- Nakon pregradnje upotrijebite zasebno priložen kutnik za pričvršćenje.

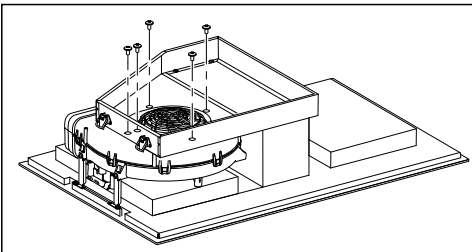
Sačuvajte originalni kutnik za pričvršćenje, ako ćete ponovo mijenjati smjer ispuha zraka.

## Okretanje ispušnog nastavka udesno

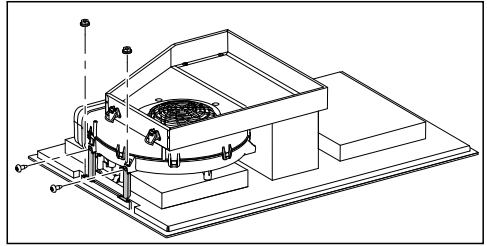
- Položite ploču za kuhanje sa staklokeramičkom površinom na mekanu podlogu.



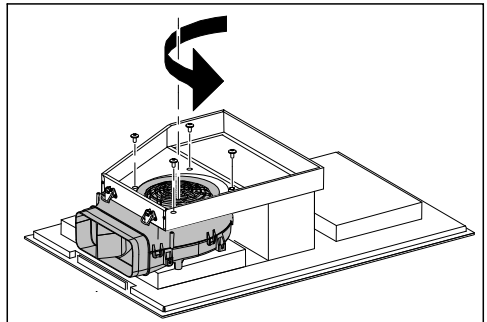
- Otpustite 4 zatvarača i uklonite prihvatnu posudu.



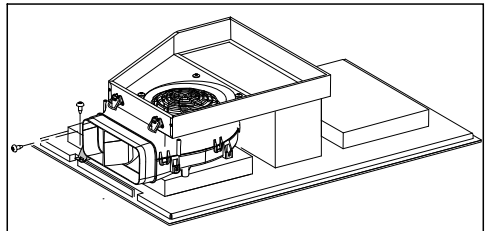
- Otpustite 5 vijka na ventilatoru.



- Otpustite pričvršne kutnike.



- Okrenite ventilator za 90°.
- Pričvrstite ventilator (trebate 4 vijka). Pripazite da se plastični rub nalazi s lijeve strane.

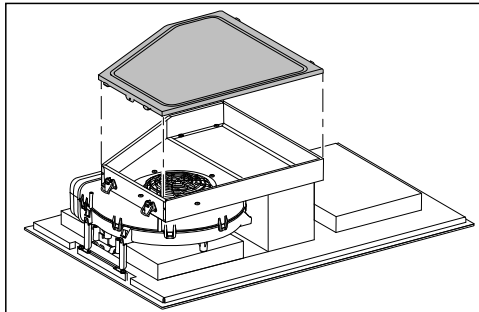


- Ventilator pričvrstite zasebno priloženim kutnikom za pričvršćenje.
- Ponovo položite prihvatnu posudu i pričvrstite s 4 vijka.

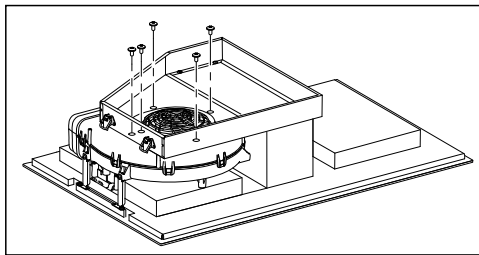
## Ugradnja

### Okretanje ispušnog nastavka ulijevo

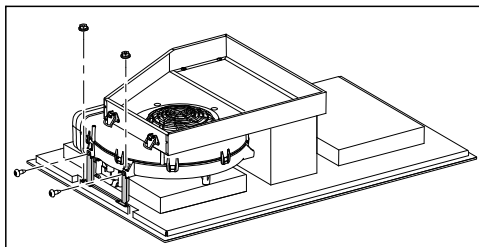
- Položite ploču za kuhanje sa staklo-keramičkom površinom na mekanu podlogu.



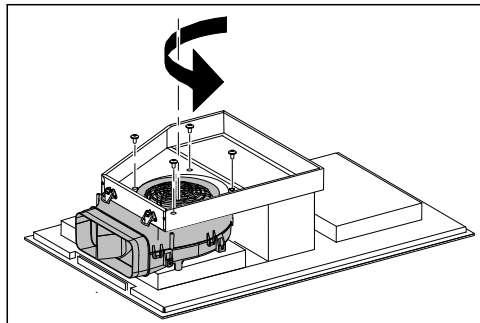
- Otpustite 4 zatvarača i uklonite prihvatnu posudu.



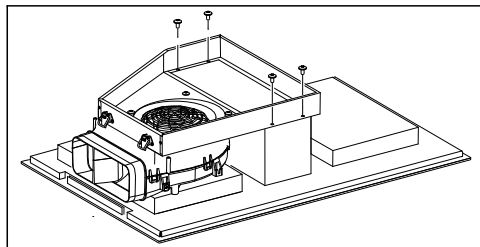
- Otpustite 5 vijka na ventilatoru.



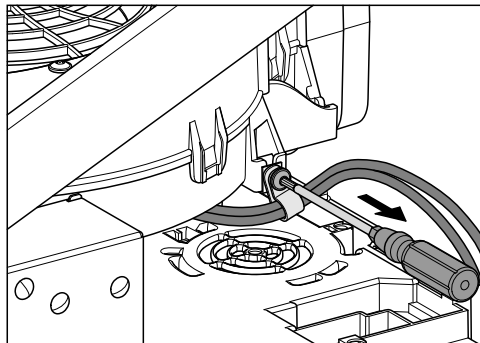
- Otpustite pričvršne kutnike.



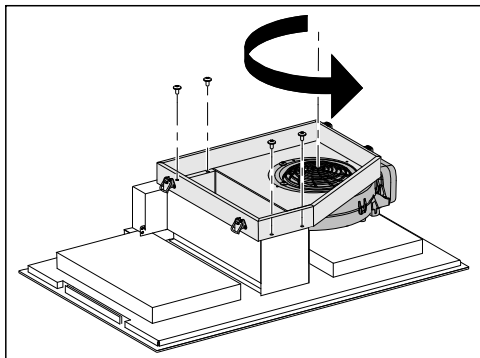
- Okrenite ventilator za 90°.
- Pričvrstite ventilator (trebate 4 vijka). Pripazite da se plastični rub nalazi s lijeve strane.



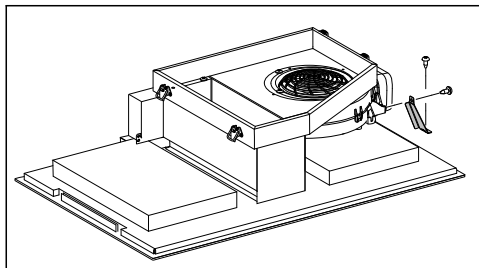
- Otpustite 4 vijka okvira.



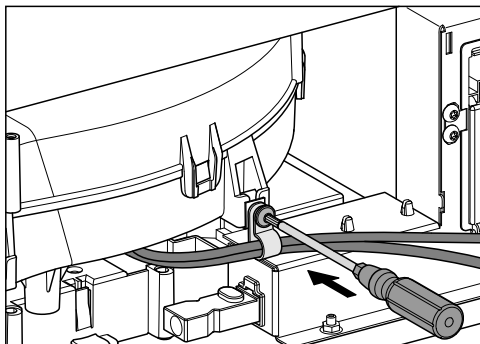
- Otpustite pričvršćenje za kablove.



- Podignite okvir i ventilator i okrenite ga za 180°.



- Ventilator pričvrstite zasebno priloženim kutnikom za pričvršćenje.
- Ponovo položite prihvatnu posudu i pričvrstite s 4 vijka.



- Kabel provucite ispod ventilatora.
- Ponovo postavite pričvršćenje za kabel.
- Ponovno zavrnite 4 vijka okvira.

## Ugradnja

### Priključenje na kontakt prozora, ukoliko je potrebno

⚠ Priključak za kontakt prozora je pod naponom!

Osobne ozljede od strujnog udara!

Prije priključivanja isključite ploču za kuhanje s napajanja.

Ožičenje rasklopnog sustava i priključivanje na napajanje vrši isključivo osposobljeni električar.

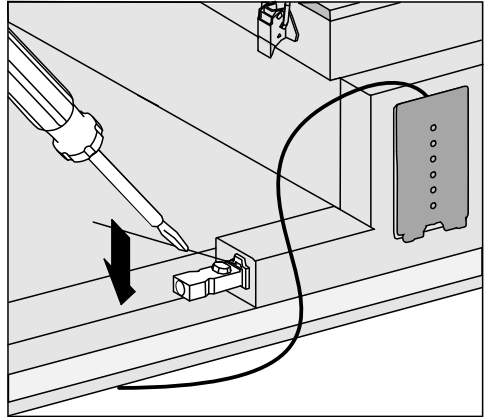
Ožičenje rasklopnog sustava mora odgovarati tipu H03VV-F 2x0,75 mm<sup>2</sup> i smije iznositi maksimalno 2,0 m.

Rasklopni sustav mora biti opremljen uklopnim kontaktom bez potencijala prikladnim za 230 V, 1A. U otvorenom uklopnom stanju je napa van pogona.

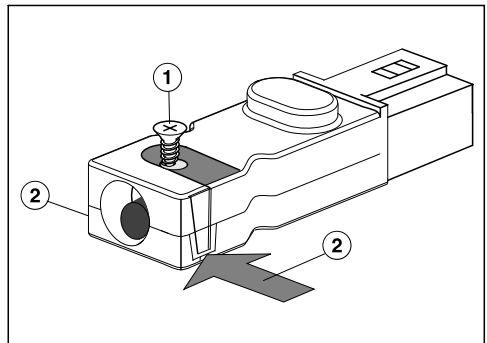
Koristite isključivo dozvoljene i provjerene bežične rasklopne sustave (npr. kontaktni prekidač za prozor, kontrolnik prigušenja) i za njih zatražite dozvolu od autoriziranih osoba (dimnjačara).

Rasklopni sustav mora biti prikladan za pogon s BLCD motorom.

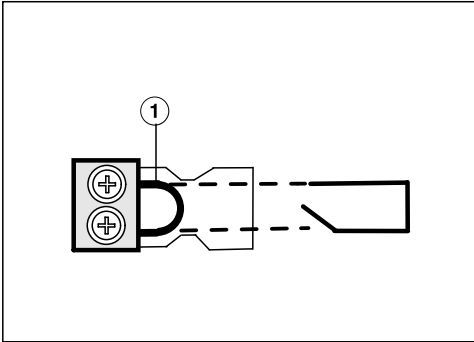
Potrebna Vam je odgovarajuća dokumentacija za vanjski rasklopni sustav, kako bi osigurali bezopasno priključivanje i rad sustava.



- Otpustite jezičak i povucite utikač.



- Odvrtite vijak ① rasterećenja i otključajte kućište s obje strane ②.
- Otvorite kućište.
- Skinite čep.



- Zamijenite most ① za priključni vod rasklopnog sustava.
- Zatvorite kućište.
- Zavrните vijak rasterećenja.
- Utaknite utikač.



# Ugradnja

---

## Ugradnja polaganjem na radnu površinu

- Izrežite izrez u radnoj ploči. Poštujte sigurnosne razmake (pogledajte poglavlje „Instalacija“, odlomak „Sigurnosni razmaci“).
- Zabrtvite površine reza kod **drvene radne ploče** posebnim lakom, silikonskom masom ili smolom kako biste spriječili napuhavanje uslijed utjecaja vlage. Brtveni materijal mora biti otporan na toplinu.

Pripazite da ovi materijali ne dospiju na gornju površinu radne ploče.

- Priloženu brtvenu traku zalijepite ispod ruba ploče za kuhanje.
- Provedite priključni kabel ploče za kuhanje kroz izrez na radnoj ploči prema dolje.
- Položite ploču za kuhanje u sredinu izreza. Pazite da brtva nakon sjedanja na mjesto naliježe na radnu ploču kako bi se osiguralo brtvljenje.

Ni u kom slučaju nemojte dodatno brtviti ploču za kuhanje sredstvima za punjenje fugi (npr. silikonskom masom).

Ako brtva u kutovima ne naliježe pravilno na radnu ploču, ubodnom pilom možete pažljivo dodatno obraditi polujere kutova ( $\leq R4$ ).


- Priključite ploču za kuhanje na električnu mrežu.
- Provjerite rad ploče za kuhanje.

## Ugradnja u ravnini s radnom površinom

- Izrežite izrez u radnoj ploči. Poštujte sigurnosne razmake (pogledajte poglavlje „Instalacija“, odlomak „Sigurnosni razmaci“).
- Radne ploče od masivnog drveta/opločene radne ploče/staklene radne ploče:  
učvrstite drvene letvice 5,5 mm ispod gornjeg ruba radne ploče (pogledajte sliku u poglavlju „Instalacija“, odlomak „Dimenzije za ugradnju – u ravnini s radnom površinom“).
- Priloženu traku za brtvljenje zalijepite ispod ruba ploče za kuhanje.
- Provedite priključni kabel ploče za kuhanje kroz izrez na radnoj ploči prema dolje.
- Položite ploču za kuhanje u izrez i centrirajte je.

Fuga između staklokeramičke ploče i radne ploče mora biti široka barem 2 mm. Fuga je nužna kako bi se ploča za kuhanje mogla izolirati.

- Priključite ploču za kuhanje na električnu mrežu.
- Provjerite rad ploče za kuhanje.
- Ispunite fugu između ploče za kuhanje i radne ploče silikonskom masom za fuge otpornom na temperaturu (min. 160°C).

 Šteta uzrokovana neprikladnim sredstvom za brtvljenje.

Neprikladno sredstvo za brtvljenje fuga može oštetiti prirodni kamen.

Kod prirodnog kamena i keramičkih pločica od prirodnog kamena, upotrebljavajte isključivo sredstvo za fuge koje je prikladno za te materijale. Pridržavajte se uputa proizvođača.

# Ugradnja

## Cijev za odvod zraka

**⚠** Kod istovremene uporabe nape i ložišta ovisnog o zraku iz prostorije postoji opasnost da pod određenim okolnostima dođe do trovanja!

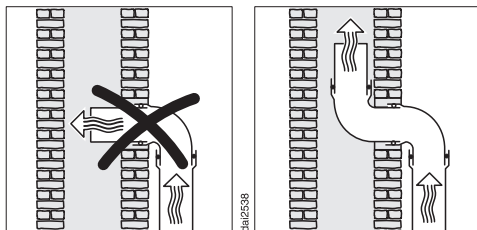
Obvezno pogledajte poglavlje „Sigurnosne napomene i upozorenja“.

U slučaju nedoumice za savjet se obratite nadležnom ovlaštenom dimnjačaru.

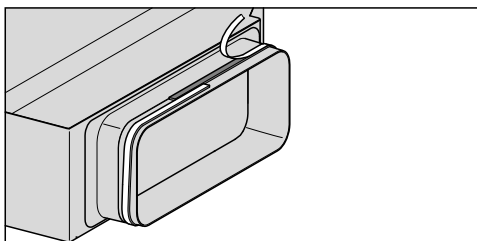
Napa ima priključak na odvod zraka dimenzija 222 x 89 mm.

- Upotrebljavajte samo cijevi za odvod zraka s glatkim stjenkama ili fleksibilna crijeva od nezapaljivog materijala.
- Kako bi se postigao najbolji protok zraka i najmanja buka, potrebno je pripaziti na sljedeće:
  - Poprečni presjek cijevi za odvod zraka ne bi smio biti manji od poprečnog presjeka ispušnog nastavka (pogledajte dimenzije uređaja).
  - Cijev za odvod zraka mora biti što kraća i ravna.
  - Upotrebljavajte samo koljena velikog promjera.
  - Cijev za odvod zraka ne smije biti presavijena ili priklještena.
  - Pobrinite se da su svi spojevi čvrsti i nepropusni.

Imajte u vidu da svaki nedostatak smanjuje protok zraka i pojačava šumove pri radu.




- Ako se odvedeni zrak vodi u ventilacijski kanal, uvodni nastavak mora biti usmjeren u smjeru strujanja zraka.
- Ako se odvod zraka postavlja vodoravno, mora se napraviti pad. Time se izbjegava eventualno utjecanje kondenzata u napu.
- Ako odvodna cijev prolazi kroz hladan prostor (tavan ili sl.), može doći do iznenadnog pada temperature u cijevi. Pri tome se može pojaviti rošenje ili kondenzacija. Zbog toga je nužno izolirati odvodnu cijev.



- Ako odvodna cijev ne sjeda dobro na ispušni nastavak, zalijepite priloženu traku za brtvljenje na ispušni nastavak.

## Električni priključak

 Šteta uzrokovana nestručnim priključkom.

Neppravilno instaliranje, održavanje ili popravci mogu uzrokovati ozbiljne opasnosti za korisnika.

Tvrtka Miele ne može biti odgovorna za štete nastale nestručnom instalacijom i servisom ili popravcima, nestručnom instalacijom ili zbog prekida zaštitnog vodiča za uzemljenje (npr. električni udar).

Ploču za kuhanje na električnu mrežu priključuje stručno osposobljen električar.

Stručni električar mora poznavati lokalne propise i dodatne odredbe lokalne tvrtke za opskrbu energijom i strogo ih se pridržavati.

Nakon ugradnje mora se osigurati zaštita od dodira izoliranih dijelova.

## Ukupna snaga

Pogledajte tipsku naljepnicu

## Priključni podaci

Odgovarajući priključni podaci nalaze se na tipskoj naljepnici. Ti podaci moraju se podudarati s podacima električne mreže.

Za mogućnosti spajanja pogledajte shemu spajanja.

## Strujna zaštitna sklopka


Normativi VDE (Austrija: ÖVE) preporučuju ugradnju FID strujne zaštitne sklopke struje aktiviranja od 30 mA za povećanje sigurnosti ploče za kuhanje.

## Uređaji za prekidanje

Ploča za kuhanje mora imati mogućnost odvajanja svih polova napajanja od električne mreže pomoću uređaja za prekidanje. U isključenom stanju mora postojati razmak kontakata od najmanje 3 mm. Uređaji za prekidanje su strujne zaštitne sklopke i zaštitne sklopke.

# Ugradnja

## Odvajanje od mreže

 Električni udar uzrokovan naponom.

Tijekom popravka i/ili radova održavanja ponovno uključivanje mrežnog napona može uzrokovati strujni udar. Mrežu nakon isključenja osigurajte od ponovnog uključivanja.

Ako je potrebno isključiti strujni krug od električne mreže, ovisno o uvjetima instalacije, postupite kako slijedi:

### Rastalni osigurači

- Uloške osigurača potpuno izvadite iz navojnih poklopaca.

### Automat s osiguračima

- Pritisnite tipku za ispitivanje (crvenu) tako da iskoči središnja tipka (crna).

### Automat s ugrađenim osiguračima

- (LS prekidač, minimalno tipa B ili C): Ručicu postavite sa 1 (uključeno) na 0 (isključeno).

### Zaštitna sklopka FID

- (diferencijalna zaštitna sklopka) Prebacite glavnu sklopku iz položaja 1 (uključeno) u položaj 0 (isključeno) ili pritisnite tipku za ispitivanje.


## Priključni kabel

Ploča za kuhanje se mora spojiti pomoću električnog kabela tipa H 05 VV-F (PVC izolacija) odgovarajućeg presjeka prema shemi spajanja.

Za mogućnosti spajanja pogledajte shemu spajanja.

Pogledajte natpisnu pločicu za podatke o dozvoljenom naponu i odgovarajućoj priključnoj vrijednosti za Vašu ploču za kuhanje.

## Zamjena priključnog kabela

 Električni udar uzrokovan naponom.

Nestručni priključak može uzrokovati strujni udar.

Mrežni kabel mijenja samo kvalificirani električar.

Prilikom zamjene mrežnog kabela upotrebjavajte isključivo kabel tipa H 05 VV-F, odgovarajućeg promjera. Mrežni kabel dostupan je kod proizvođača ili u servisu.

## Shema priključka

